

**ecostore HP Premium**  
**Chlazený stůl, digitální, 3 dveře, 440L,**  
**(-2+10°C), Saladetta 6xGN1/3-150**

POL. #: \_\_\_\_\_

MODEL #: \_\_\_\_\_

PROJEKT # \_\_\_\_\_

SIS # \_\_\_\_\_

AIA # \_\_\_\_\_



710060 (EH3HSAAA)

Chlazený stůl 440 l  
Saladetta, prochlazovaná  
vana na 6xGN1/3  
(objednávají se  
zvlášť), -2+10°C, GN 1/1,  
AISI304, 3 dveře, R290.

### Zkrácená specifikace

#### Položka č. \_\_\_\_\_

Panely z nerezové oceli AISI304, spodní vnější panel AISI430, pozinkovaný zadní panel. 50mm silná nerezová pracovní deska s prochlazovanou vanou na 6xGN 1/3-150 (objednávají se zvlášť) a nerezovým víkem. Polyuretanová izolační pěnová výplň 90mm, cyklopentan jako hnací plyn. 3 sekce: 3 plné dveře. Vnitřní cirkulace vzduchu Optiflow. Vestavěná chladicí jednotka. Elektronické mikroprocesorové ovládání s digitálním teplotním displejem. Automatické odtávání s odpařením kondenzátu horkým plynem.

Provozní teplota: -2+10°C. Pro provoz při okolní teplotě teplotu až +40°C. Neobsahuje CFC a HCFC. Chladicí medium: R290.

Dodávka vč. 3x1 ks GN1/1 Rilsan roštové police a 3 párů nerezových vodicích lišt.

### Hlavní funkce a vlastnosti

- Nastavitelná teplota skladování v rozmezí od -2° C do +10°C.
- OPTIFLOW: nucená cirkulace vzduchu pro rychlé chlazení a rovnoměrné rozložení teploty v komoře za jakýchkoliv podmínek.
- 0 mm - nevyžaduje kolem sebe žádný volný prostor: věžová konfigurace chladicí jednotky garantuje výkon pouze s čelním větráním; toto jedinečné řešení dovoluje instalaci u zdi nebo v řadě vedle sebe s jinými stoly či zařízeními, a to i na straně chladicí jednotky, čímž umožňuje maximální využití prostoru v kuchyni.
- Snadný přístup ke všem komponentům chladicí jednotky zepředu.
- Zcela vyjímatelná chladicí jednotka pro snadnou a rychlou údržbu.
- Samozavírací nerezové dveře (< 90°).
- Vodící lišty na GN1/1, s ochranou proti překlopení.
- Certifikováno v souladu s CE bezpečnostními směrnicemi.
- Příprava pro napojení konektoru RS485 pro připojení ke vzdálenému počítači a integrovaným systémům HACCP.
- Nerezová pracovní deska s prochlazovanou vanou na 6xGN 1/3-150 (objednávají se zvlášť) a nerezovým víkem.
- Nerezové víko pro neprovozní období.
- Nehrozí křížová kontaminace mezi horní a spodní částí (nic nemůže padat do spodního prostoru).
- Skladovací výkon a rovnoměrnost teploty uvnitř komory zaručeny ověřeným provozem v nejnáročnějších pracovních podmínkách 5-HEAVY DUTY (40°C) podle zkušebního protokolu EN16825: 2016
- Tropikalizovaná jednotka.

### Konstrukce

- 3 oddělení: se 3 dveřmi.
- Nerezová 304 AISI pracovní deska o síle 50 mm.
- Odnímatelná horní část s pracovní plochou pro snadnější manipulaci při instalaci (např. pro průchod dveřmi).
- Protiokapový profil hrany nerezové pracovní desky.
- Vnitřní základna s oblými rohy, lisovaná z jednoho kusu.
- Snadné čištění a vysoký hygienický standard komory díky zaobleným vnitřním rohům, lehce vyjímatelným vodicím lištám, roštům a vzduchovým kolektorům.
- Vnější spodní panel z ušlechtilé nerez oceli.
- Vnitřní konstrukce s 15 zásuvnými úrovněmi (s roztečí po 3 cm) vhodná pro umístění GN1/1 roštových polic či nádob, nabízí vyšší netto kapacitu a větší skladovací prostor.
- Vnitřní a vnější provedení dveří, přední a postranní panely a odnímatelná pracovní deska vyrobeny z nerezové oceli 304 AISI.
- Na nerezových, výškově stavitelných nohách se 150mm vysokým prostorem pro snadné čištění.

SCHVÁLENO: \_\_\_\_\_

- Vnější zadní panel z galvanizované oceli.
- Zabudovaná chladicí jednotka.
- Vyvinuto a vyrobeno v závodech certifikovaných ISO 9001 a ISO 14001
- Zobrazení chybových hlášení/kódů na displeji.
- Velká přední pracovní plocha (400mm).

### Uživatelské rozhraní & Správa dat

- Velký digitální displej s možností výběru mezi 3 úrovněmi vlhkosti. Displej pro zobrazení vnitřní teploty a nastavení. Možnost manuálního spuštění odtávacího cyklu a Turbo zmrazovacího cyklu (pro horké pokrmy).
- Digitální ovládání plně v souladu s HACCP: pokud teplota překročí kritickou hodnotu, aktivuje se zvukový a vizuální alarm. Do dvou měsíců od události jsou uloženy v paměti.
- Připojte zařízení (s příslušenstvím) k platformě OneConnected přes Wi-Fi nebo ethernet pro bezproblémový vzdálený monitoring. Monitorování a analýzy v reálném čase, správa alarmů, řízení HACCP dat, API a pokročilé funkce udržují vaši chladničku plně pod kontrolou.
- Velký digitální displej s bílými číslicemi pro zobrazení teploty skříně a nastavení, s možností volby požadované úrovně vlhkosti. Bluetooth technologie umožňuje uchovávat historii dat HACCP a stahovat je prostřednictvím aplikace
- Electrolux Professional Fridge Control APP usnadňuje život našim zákazníkům (k dispozici od dubna 2024):
  - Monitorujte bezpečnost procesu skladování díky datům & alarmům HACCP pro přesnou kontrolu
  - Úspora času a snadná správa dat díky možnosti zasílat informace HACCP ve formátu Excel přímo na e-mailovou adresu
  - Rychlé operace: nastavení teploty skříně/vlhkosti/turbo chlazení a nastavení data/hodiny

### Udržitelnost

- Skříň s 90mm silnou pěnovou IZOLACÍ s Cyklopentanem jako hnacím plynem pro nejlepší izolační vlastnosti (teplotní vodivost: 0,020 W/m\*K) a nejnižším dopadem na životní prostředí (potenciál globálního oteplování GWP=3).
- FROST WATCH CONTROL: energeticky úsporný odmrazovací cyklus se aktivuje pouze když je na výparníku zjištěna tvorba ledu a ukončí se ihned, jakmile led roztaje, čímž přispívá ke zlepšení výsledků v oblasti energetické účinnosti.
- Chladivo R290 s nejnižším dopadem na životní prostředí (potenciál globálního oteplování GWP=3) - bez CFC a HCFC.
- CFC a HCFC free, vysoce ekologický typ chladiva: R290 (ekologický plyn v izolaci: cyklopentan). Uhlovodíkový chladicí plyn R290 pro nejmenší dopad na životní prostředí (GWP=3), s cílem omezit účinky skleníkových plynů a úbytek ozonové vrstvy.
- Odmínatelné, tříkomorové magnetické balonové těsnění zlepšuje izolaci a snižuje spotřebu energie a usnadňuje čištění.
- Automatické odpaření kondenzátu horkým plynem.

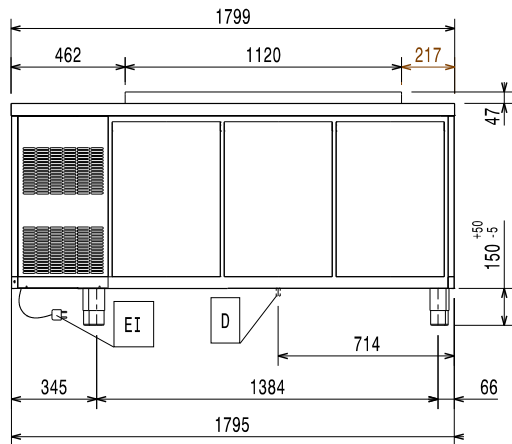
### Příslušenství v ceně

- 3 z Police roštová GN 1/1 "Rilsan" šedá, PNC 881109 vč.2 vodicích lišt k chlazeným stolům.

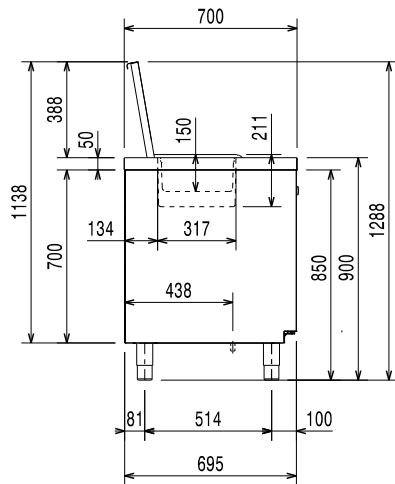
### Extra příslušenství

- Police roštová GN 1/1 "Rilsan" šedá k chlazeným stolům. PNC 881107
- Sada 2 postranních vodicích lišt pro GN 1/1 ecostore chlazené stoly. PNC 881108
- Police roštová GN 1/1 "Rilsan" šedá, vč.2 vodicích lišt k chlazeným stolům. PNC 881109
- GN1/1-65mm plastová nádoba. PNC 881110
- GN1/1-100mm plastová nádoba. PNC 881111
- GN1/1-150mm plastová nádoba. PNC 881112

Zepředu

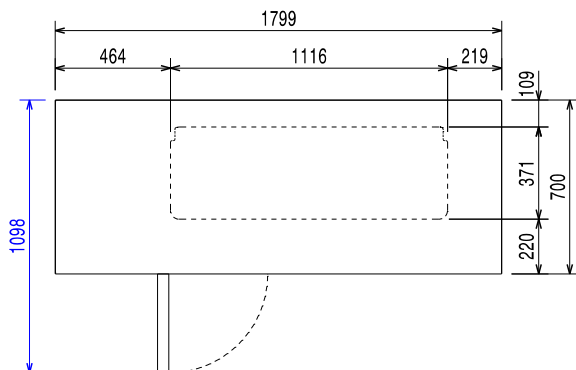


Boční



EI = Elektrické napojení

Shora



### Elektro

|                 |                      |
|-----------------|----------------------|
| Napětí:         | 220-240 V/1 ph/50 Hz |
| Příkon max:     | 0.25 kW              |
| Odtávací výkon: | 0.22 kW              |
| Typ el.koncovky | CE-SCHUKO            |

### Hlavní informace

|                                 |                     |
|---------------------------------|---------------------|
| Netto objem:                    | 227 L               |
| Dveřní závěsy:                  |                     |
| Vnější rozměry, Šířka           | 1799 mm             |
| Vnější rozměry, Hloubka         | 700 mm              |
| Vnější rozměry, Výška           | 900 mm              |
| Vnitřní rozměry (šířka):        | 1252 mm             |
| Vnitřní rozměry (hloubka):      | 560 mm              |
| Vnitřní rozměry (výška):        | 550 mm              |
| Netto váha:                     | 130 kg              |
| Přepravní objem:                | 1.55 m <sup>3</sup> |
| Hloubka při otevřených dveřích: | 1110 mm             |
| Výškové nastavení:              | -5/50 mm            |
| Btlo objem:                     | 440 L               |

### Chladicí údaje

|  |                     |
|--|---------------------|
| Funkční ovládací úroveň:               | Digitální           |
| Chladicí výkon při vypařovací teplotě: | -10 °C              |
| Min/Max vnitřní vzdušná vlhkost        | 40/85               |
| Provozní teplota min:                  | -2 °C               |
| Provozní teplota max:                  | 10 °C               |
| Výkon kompresoru:                      | 1/4 hp              |
| Funkční úroveň                         | S ventilátorem      |
| Izolace:                               | 90 mm (Cyklopentan) |

### ISO Certifikáty

|                |   |
|----------------|---|
| ISO Standardy: | ISO 9001; ISO 14001; ISO 45001; ISO 50001 |
|----------------|---|

### Udržitelnost

|                    |          |
|--------------------|----------|
| Proudové zatížení: | 1.8 Amps |
| Typ chladiva:      | R290     |
| GWP index:         | 3        |
| Chladicí výkon:    | 320 W    |
| Hmotnost chladiva: | 70 g     |

ecostore HP Premium  
Chlazený stůl, digitální, 3 dveře, 440L, (-2+10°C), Saladetta 6xGN1/3-150

Společnost si vyhrazuje právo provádět změny v produktech bez předchozího upozornění. Všechny informace byly správné v době tisku.